

**Stabilna temperatura, stalna hladnoća**

DynamicAir tehnologija stvara protok vazduha, pomerajući hladan vazduh po frižideru tako da temperatura ostane stabilna u svakom uglu. Na taj način se sprečava da sastojci izgube oblik ili da se isuše.

**Prednosti i karakteristike****Uvek hladno sa funkcijom DynamicAir**

Funkcija DynamicAir obezbeđuje održavanje stabilne temperature u unutrašnjosti vašeg frižidera. Ovo je omogućeno putem cirkulisanja hladnog vazduha, što znači da će vaša hrana biti zaštićena od zagrevanja čak i kada su vrata otvorena.

- Funkcija AcitonCool omogućava brzo postizanje željene temperature u frižideru
- Osvetljenje unutrašnjosti frižidera: 1, Internal. LED, Side, With rise-on effect
- Automatsko odleđivanje odeljka za hlađenje

**Napravite prostor za visoke stvari uz FlexiShelf**

FlexiShelf vam omogućava da reorganizujete unutrašnjost frižidera po želji. Pokretna staklena polica polovične dubine može da se gurne unazad, produži do pune dubine ili skрати do pola kako bi se napravio prostor za visoke stvari. Fleksibilnost koja odgovara svim potrebama za prostorom.

**Fioka koja se potpuno izvlači. Za pristup bez napora**

Uz fioku sa potpunim izvlačenjem nikad nije bilo lakše doći do svežih proizvoda. Prikladna konstrukcija znači da se može potpuno izvući. Nudi lakše skladištenje i pristup svim namirnicama koje želite.

**Kontrola vlažnosti za sveži zeleniš**

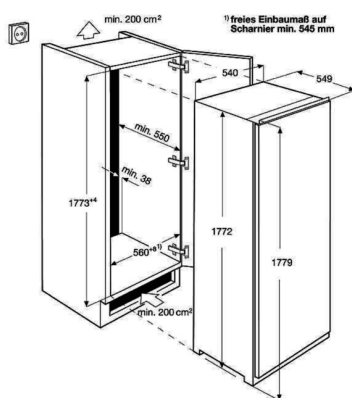
Uživajte u ukusnom povrću uz našu fioku s kontrolom vlažnosti. Kontrolom vlažnosti vazduha, ona pruža najbolje okruženje za čuvanje namirnica. Zatvaranje otvora stvara idealan prostor za čuvanje zeljastih biljaka i lisnatog povrća, dok otvaranje otvora pruža optimalno skladištenje.

**Spjecifikacije**

Height total	1772
Width mm	548
Depth mm	549
Dimensions HxWxD in mm	1772x548x549
BI dimensions HxWxD in mm	1780x560x550
Installation	BI Slide Door
Door hinges	Right & Reversible
Min. ambient temp, C	10
Cord length external	2.4
Voltage	230-240
Frequency	50
Energy efficiency (2010/30/EC)	A++
Energy cons. annual (l) (2010/30/EC)	112
Freezing capacity (kg/24h) (2010/30/EC)	0
Temperature rise time (h) (2010/30/EC)	0
Climate Class (2010/30/EC)	SN-N-ST
Noise level (dB(A) re 1 pW) (2010/30/EC)	34
DK_RE_GrossNet_capacity	314/310
Gross capacity chill zone	0
Net capacity chill zone (l)	0
Gross capacity star compartment	0

Net capacity star compartment (l)	0
Star rating freezer comp.	None
ProductTitle	Electrolux 600 frižider visine 177.2 cm
Lamps	1, Internal. LED, Side, With rise-on effect
Equipment Ø compartment	None
Type of handle	None
Product Partner Code	All Open

AARE030D000010



PSGBRE180DE00002

